

**VIEŠOJI ĮSTAIGA KAUNO REGIONO STATYBOS KONSULTAVIMO  
IR AUDITO CENTRAS**

***Ekspertizės įmonės kvalifikacijos atestatas Nr. 4538***

**STATINIO STOGO KONSTRUKCIJŲ  
EKSPERTIZĖS AKTAS  
2023-10-11 NR. 23-531T  
Kaunas**

Dėl statinių „Pastatas – Kankorėžių sandėlis **7F1/g** (Unik. Nr. 5297-3046-0065), Pastatas – Kankorėžių aižykla **5H1p** (Unik. Nr. 5297-3046-0054) su priestatu **4h1g** Miškininkų g. 7, Vaišvydavos k., Samylų sen., Kauno r. sav.“ stogo konstrukcijų būklės

**1. Įvadas**

- 1.1. Akto surašymo data – 2023-10-11.
- 1.2. Apžiūros atlikimo vietoje data 2023-10-06.
- 1.3. Užsakovas – Valstybės įmonė Valstybinių miškų urėdija;
- 1.4. Ekspertizės rangovas – VŠĮ „Kauno regiono statybos konsultavimo ir audito centras“ (kv. at. Nr.4538);
- 1.5. Aktą surašė – statinio dalies ekspertizės vadovas Juozas Adomaitis (kv. at. Nr.18442).

**2. Statinio dalinės ekspertizės tikslas**

- 2.1. Atlikti statinių „Pastatas – Kankorėžių sandėlis **7F1/g** (Unik. Nr. 5297-3046-0065), Pastatas – Kankorėžių aižykla **5H1p** (Unik. Nr. 5297-3046-0054) su priestatu **4h1g** Miškininkų g. 7, Vaišvydavos k., Samylų sen., Kauno r. sav.“ stogo konstrukcijų būklės ekspertizę ir nustatyti ar yra galimybė stogą papildomai apkrauti fotovoltinės jėgainės elementais.

Statinio konstrukcijų ekspertizės užduotis – įvertinti ar laikančiosios statinio konstrukcijos tenkina Reglamento (ES) Nr. 305/2011 nustatytus esminius Statinio reikalavimus.

**3. Ekspertizei pateikta ir panaudota medžiaga**

- 3.1. Nekilnojamo daikto kadastrinių matavimų bylos ištraukos. VĮ „Registrų centro“ pažymėjimas apie nekilnojamojo daikto ir daiktinių teisių į jį įregistravimą nekilnojamojo turto registre .
- 3.2. Matavimai ir fotofiksacija, daryti pastatų apžiūros metu.
- 3.3. Normatyviniai dokumentai:
  - L.R. Statybos įstatymas, 1996m kovo 19 d. Nr. I-1240 (redakcija nuo 2017-01-01, paskelbta TAR 2016-07-13).
  - STR 1.04.04:2017 Statinio projektavimas, projekto ekspertizė
  - STR 1.03.01:2016 Statybiniai tyrimai. Statinio avarija
- 3.4. Statytojo pateikta informacija apie fotovoltinės jėgainės elementus. Archyvinis projektas.

**4. Statinio dalinė ekspertizė**

**4.1. Bendrieji statinio rodikliai.**

**Pastatas – Kankorėžių sandėlis**

Pastato unikalus numeris: 5297-3046-0065;  
Pagrindinė ir tikslinė naudojimo paskirtis: Sandėliavimo;  
Statinio kategorija – Ypatingasis;  
Žymėjimas plane – **7F1/g**  
Aukštų skaičius - 1 aukštas ;  
Bendras plotas – 991,78m<sup>2</sup>;  
Užstatytas plotas – 1022,00 m<sup>2</sup>  
Statybos pabaigos metai – 1999m;  
Rekonstravimo pabaigos metai – 2022m;

Aktas NR. 23-531T	Lapas	Lapų	Laida
	1	7	0

## Pastatas – Kankorėžių aižykla

Pastato unikalus numeris: 5297-3046-0054;

Pagrindinė ir tikslinė naudojimo paskirtis: Kita;

Statinio kategorija – Ypatingasis;

Žymėjimas plane – **5H1p**

Aukštų skaičius - 1 aukštas ;

Bendras plotas – 719,71m<sup>2</sup>;

Užstatytas plotas – 547,00 m<sup>2</sup>

Statybos pabaigos metai – 1974m;

Rekonstravimo pabaigos metai – 2006m;

### 4.2. Bendras pastatų konstrukcijų apibūdinimas

Statiny **7F1/g** (Unik. Nr. 5297-3046-0065) yra sandėliavimo paskirties. Statinio matmenys plane 30,2x34,0m; aukštis 8,50m. Tai dviejų angų (tarpatramiai 12,0m ir 18,0m), vieno aukšto statinys. Laikančios konstrukcijos – surenkamų g/b kolonų ir plieninės santvaros rėmas. Rėmai plane išdėstyti kas 6,0m.

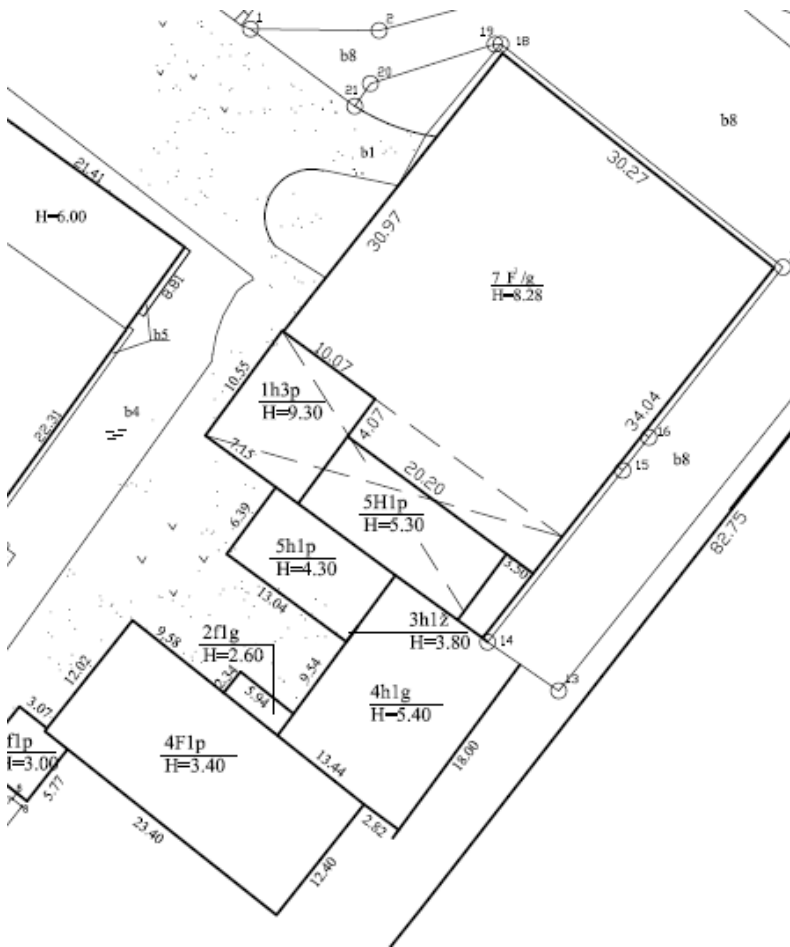
Laikančioji denginio konstrukcija – profiliuotas paklotas (h=135mm).

Stogas – sutapdintas, apšiltintas. Stogo danga – prilydoma ruloninė (nuolydis 2,0- 2,50°). Lietaus vandens surinkimo nuo stogo sistema - išorinė.

Statinio **5H1p** (Unik. Nr. 5297-3046-0054) priestatas **4h1g** yra kitos paskirties. Statinio matmenys plane 13,4x18,0m; aukštis 6,50m. Tai vienos angos (tarpatramis 13,0m), vieno aukšto statinys. Laikančios konstrukcijos – surenkamų g/b kolonų ir plieninės santvaros rėmas. Rėmai plane išdėstyti kas 6,0m.

Laikančioji denginio konstrukcija – profiliuotas paklotas (h=135mm).

Stogas – šlaitinis. Stogo danga – profiliuota skarda (nuolydis 10,0- 11,00°). Lietaus vandens surinkimo nuo stogo sistema - išorinė.



01 pav. Sklypo schema



### 4.3. Pastato stogo konstrukcijų būklė, planuojami pakeitimai.

4.3.1. Planuojama ant statinio 7F1/g (Unik. Nr. 5297-3046-0065) stogo įrengti fotovoltinės jėgainės elementus.

Tipinio modulio svoris 12,0 kg/m<sup>2</sup>. Modulių išdėstymo schemą ir charakteristikas pateikė Statytojas (akto priedas Nr.3).

Apkrovos stogo konstrukcijoms skaičiavimas pagal statybos metu galiojusias normas:

Poveikio pavadinimas	Charakteristinė reikšmė (kPa)	Dalinis patikimumo koef.	Skaičiuojamoji reikšmė (kPa)
<b>Nuolatiniai poveikiai:</b>			
-Nuolatinė apkrova (sąlyginė)	1,00	$\gamma_G=1,35$	1,35
<b>Kintamieji poveikiai:</b>			
Sniego apkrova į horizontalų paviršių	1,20	$\gamma_Q=1,30$	1,56
Suma:	<b>2,20 kN/m<sup>2</sup></b>	-	<b>2,91 kN/m<sup>2</sup></b>

Numatomos apkrovos stogo konstrukcijoms skaičiavimas :

Poveikio pavadinimas	Charakteristinė reikšmė (kPa)	Dalinis patikimumo koef.	Skaičiuojamoji reikšmė (kPa)
<b>Esamų konstrukcijų nuolatinė apkrova</b>	1,00	$\gamma_G=1,35$	1,35
<b>Kintamosios apkrovos mažinimas:</b> - pagal STR 2.05.04:2003 162 punkto nuostatas galima įvertinti sniego nupustymą ir sniego apkrovą galima mažinti koeficientu $k=0,80$	$1,20 \times 0,80 = 0,96$	$\gamma_Q=1,30$	1,25
<b>Papildoma nuolatinė apkrova:</b> - Fotovoltinės jėgainės elementų su tvirtinimo sistema svoris	0,24	$\gamma_Q=1,30$	0,31
Suma:	<b>2,20 kN/m<sup>2</sup></b>	-	<b>2,91 kN/m<sup>2</sup></b>

Palyginus statinio 7F1/g (Unik. Nr. 5297-3046-0065) apkrovų skaičiavimo lentelių duomenis galima konstatuoti, kad įvertinus sniego nupustymą projektinė apkrova nepadidėja (**2,91 kN/m<sup>2</sup> = 2,91 kN/m<sup>2</sup>**).

Denginio konstrukcijų laikomoji galia tenkina saugos ir tinkamumo ribinių būvių reikalavimus.

Skaičiuojamoji apkrova nuo fotovoltinės jėgainės elementų neturi viršyti **31,0 kg/m<sup>2</sup>**.

4.3.2. Planuojama ant statinio 5H1p (Unik. Nr. 5297-3046-0054) priestato 4h1g stogo įrengti fotovoltinės jėgainės elementus.

Tipinio modulio svoris 12,0 kg/m<sup>2</sup>. Modulių išdėstymo schemą ir charakteristikas pateikė Statytojas (akto priedas Nr.3).

Atlikus patikrinamuosius skaičiavimus pagal statybos metu galiojusias apkrovas nustatyta, kad skaičiuojamoji apkrova nuo fotovoltinės jėgainės elementų neturi viršyti **20,0 kg/m<sup>2</sup>**.

Aktas NR. 23-531T	Lapas	Lapų	Laida
	3	7	0

#### 4.4. Konstrukcijų apžiūros rezultatai

##### 4.4.1. Konstrukcijų galimos avarinės būklės požymiai

Apžiūrėjus statinių **7F1/g** (Unik. Nr. 5297-3046-0065) ir **5H1p** (Unik. Nr. 5297-3046-0054) priestato **4h1g** stogo konstrukcijas jų būklė buvo palyginta su galimos avarinės būklės požymiais, pateiktais STR 1.03.01:2016 priede Nr.1. Tyrimo rezultatai pateikti lentelėje Nr.1.

**STATINIO GALIMOS AVARINĖS BŪKLĖS POŽYMAI 1 lentelė**

Eil. Nr.	Statinio dalys, konstrukcijų elementai, pertvaros, ramsčiai	Galimos avarinės būklės požymiai	Objekte pastebėti defektai
1	2	3	
5. 5.1	Sijos/ santvaros: metalinės	-Pastebimi suklupe arba išsikreivinę elementai;  - įlinkis didesnis negu 1/200 tarpatramio;  -bet kokie plyšiai mazgų suvirinimo siūlėse;  -pastebimos vertikalinių arba horizontalių standumo ryšių deformacijos;  -surūdiję sijų elementai, kai dėl korozijos suardytas storesnis negu 1 mm metalo sluoksnis;	- vizualinės apžiūros metu defektai, turintys avarinės būklės požymių, nepastebėti;
3. 3.2	K a r k a s a s: gelžbetoninis;	-plyšiai tempimo zonoje, platesni negu 2 mm;  -suiręs armatūros apsauginis sluoksnis;  -darbo armatūros arba metalinių jungčių surūdijęs sluoksnis, storesnis negu 1 mm;  -kolonų išlinkiai, didesni negu 1/100 jų ilgio;  -lokaliniai glemžiamo (gniuždomo) betono suirimai;  -išilginiai plyšiai kolonose ir sijų gniuždomoje zonoje ties išilgine darbo armatūra; sijų ir kolonų gniuždomose zonose betone daug smulkių išilginių plyšių;	- vizualinės apžiūros metu defektai, turintys avarinės būklės požymių, nepastebėti;

Išanalizavus statinių **7F1/g** (Unik. Nr. 5297-3046-0065) ir **5H1p** (Unik. Nr. 5297-3046-0054) priestato **4h1g** stogo konstrukcijų būklę ir ją palyginus su "statinio avarinės būklės požymiais", pateiktais STR 1.03.01:2016 priedo Nr.1, lentelėje Nr.1, galima konstatuoti, kad stogo konstrukcijos **neturi** avarinės būklės požymių.

## 4.5. Konstrukcijų pažaidų klasifikavimas

### 4.5.1. Metalinių konstrukcijų pažaidos

Metalinių konstrukcijų naudojimo metu taip pat gali atsirasti įvairių pažaidų:

- korozija;
- elementų ar visos konstrukcijos vietinės ir bendrosios deformacijos dėl atsitiktinių poveikių, nenumatyto apkrovų padidėjimo. Šios pažaidos, atsižvelgiant į pažaidos dydį, gali būti priskiriamos 2– 4 kategorijos pažaidoms;
- trapieji plyšiai dėl per mažo plieno smūginio tūsumo ar žemų temperatūrų poveikio ir staigių skerspjūvio pokyčių . Tokios pažaidos yra avarinio pobūdžio ir jas reikia nedelsiant šalinti;
- elementų deformacijos padidėjus įtempiams dėl suvaržytų temperatūrinių deformacijų, jei pastarosios nebuvo įvertintos projektavimo metu;
- elementų deformacijos ir laikomosios galios sumažėjimas veikiant aukštesnėms kaip 100 °C temperatūroms;
- mechaninis elementų nusidėvėjimas (nudilimas), kuris būdingas kranų bėgams;
- apsauginių dangų nubrozdinimai ar dangų pažaidos montuojamojo suvirinimo metu (priskiriama 1 ar 2 kategorijai) poveikio elementų laikomajai galiai neturi, tačiau greičiau pasireiškia pažeistų vietų korozija;
- apsauginių dangų irtis ir elementų paviršių korozija dėl agresyviosios aplinkos poveikio.

**3.6 lentelė.** Plieninių konstrukcijų ir jų jungčių defektų ir pažaidų pavojingumo kategorijos

Pavojingumo kategorija	Apkrovos poveikių konstrukcijai požymiai	Aplinkos poveikių konstrukcijai požymiai
1	Pavienės dažų dangos pažaidos	Nėra
2	Nėra	Vietinės pažaidos. Pavienių ruožų vietinės dėmėtiosios korozijos pažeista iki 5 % skerspjūvio. Vietinės transporto priemonių ar kitokių įrenginių sukeltos mechaninės pažaidos – įlinkiai, deformacijos ir pan., dėl kurių elementų laikomoji galia sumažėja mažiau kaip 5 %
3	Lenkiamųjų elementų įlinkiai, didesni kaip 1/150 tarpatramio	Sluoksninė korozija, sumažinanti laikančiųjų elementų skerspjūvio plotą iki 15 %. Vietinės mechaninės transporto priemonių ar kitokių įrenginių sukeltos pažaidos – įlenkiai, deformacijos ir pan., dėl kurių elementų laikomoji galia sumažėja 5–15 %. Santvarų mazginių lakštų deformacijos
4	Lenkiamųjų elementų įlinkiai, didesni kaip 1/75 tarpatramio. Konstrukcijos elementų vietinio pastovumo netekties požymiai – sijų ir kolonų lentynų, sienelių išgaubos. Nukirpti pavieniai daugiavaržčių jungčių varžtai ar kniedės. Konstrukcijos elementų bendrojo pastovumo netekties – gniuždomųjų elementų kluptis, lenkimo ir ašinio gniuždymo veikiamų elementų skersinė sukamoji kluptis. Pavienių tempiamųjų santvaros elementų trūkiai. Elementų pagrindinio metalo plyšiai.	Elementų korozija, mažinanti skaičiuotinį laikančiųjų elementų skerspjūvį daugiau kaip 25 %. Virintinių siūlių ir priesiūlinio ruožo plyšiai. Mechaninės pažaidos, mažinančios elementų laikomąją galią daugiau kaip 25 %. Santvarų nuokrypis nuo stačiosios padėties didesnis kaip 15 mm. Mazgų gedimai dėl varžtų ar kniedžių klibėjimo. Sandūrų irtis, sukelianti atramų poslinkius.

(pagal Jokūbaitis V., Šiaučiuėnas G. Statinių konstrukcijų techninės būklės vertinimas. Mokomoji knyga. Vilnius : Technika 2012m);

Išanalizavus statinių **7F1/g** (Unik. Nr. 5297-3046-0065) ir **5H1p** (Unik. Nr. 5297-3046-0054) priestato **4h1g** konstrukcijų būklę galima konstatuoti, kad konstrukcijos **neturi** 2 ir aukštesnės pavojingumo kategorijos defektų.

Aktas NR. 23-531T	Lapas	Lapų	Laida
	5	7	0

## 5. Dalinės ekspertizės išvados, rekomendacijos

### 5.1. Išvados

1). Statinių – „Pastatas – Kankorėžių sandėlis **7F1/g** (Unik. Nr. 5297-3046-0065), Pastatas – Kankorėžių aižykla **5H1p** (Unik. Nr. 5297-3046-0054) su priestatu **4h1g** Miškininkų g. 7, Vaišvydavos k., Samylų sen., Kauno r. sav.“ stogo konstrukcijų būklė tenkina Esminius statinio reikalavimus nustatytus Reglamente (ES) Nr. 305/2011.

2). Įrengti fotovoltinės jėgainės elementus ant statinio **7F1/g** (Unik. Nr. 5297-3046-0065) stogo galima.

Skaičiuojamoji apkrova nuo fotovoltinės jėgainės elementų neturi viršyti **31,0 kg/m<sup>2</sup>**.

3). Įrengti fotovoltinės jėgainės elementus ant statinio **5H1p** (Unik. Nr. 5297-3046-0054) priestato **4h1g** stogo galima.

Skaičiuojamoji apkrova nuo fotovoltinės jėgainės elementų neturi viršyti **20,0 kg/m<sup>2</sup>**.

4). Fotovoltinė saulės elektrinė nesukels neigiamų pasekmių statinio funkcionavimui ir jo mechaniniam atsparumui bei pastovumui jei bus sumontuota pagal gamintojo instrukcijas ir tinkamai eksploatuojama.

### 5.2. Rekomendacijos

1). Vykdyti nuolatinę statinio techninę priežiūrą vadovaujantis STR 1.07.03:2017 „Statinių techninės ir naudojimo priežiūros tvarka. Naujų nekilnojamojo turto kadastro objektų formavimo tvarka“ nuostatomis.

2). Vadovaujantis modulių gamintojų instrukcijomis užtikrinti tinkamą fotovoltinės jėgainės elementų tvirtinimą ir inkaravimą. Sumontuoti moduliai turi nesutrikdyti lietaus vandens nuvedimo nuo stogo sistemos veikimo.

3). Pagal LST EN 1991-1-3 2004 Sniego apkrovos E priedo, E1 lentelę seno, šlapio (keleto mėnesių) sniego tūrio masė 4,0 kN/m<sup>3</sup>. Šviežiai iškritusio sniego tūrio masė 1,0 kN/m<sup>3</sup>.

Rekomenduojama ant statinio **7F1/g** (Unik. Nr. 5297-3046-0065) stogo susidarius didesniai nei (1,2kN/m<sup>2</sup>x1,3x0,8) **124cm** storio šviežio sniego sluoksniui arba didesniai nei **31,0cm** storio (keleto mėnesių) storio sniego sluoksniui sniego sankaupas nuo stogo šalinti rankiniu būdu.

4). Pagal LST EN 1991-1-3 2004 Sniego apkrovos E priedo, E1 lentelę seno, šlapio (keleto mėnesių) sniego tūrio masė 4,0 kN/m<sup>3</sup>. Šviežiai iškritusio sniego tūrio masė 1,0 kN/m<sup>3</sup>.

Rekomenduojama ant statinio **5H1p** (Unik. Nr. 5297-3046-0054) priestato **4h1g** stogo susidarius didesniai nei **98cm** storio šviežio sniego sluoksniui arba didesniai nei **24,5cm** storio (keleto mėnesių) storio sniego sluoksniui sniego sankaupas nuo stogo šalinti rankiniu būdu.

5). Pagal STR 2.05.04:2003 „Poveikiai ir apkrovos XII skyriaus, VI skirsnio, 187 punktą 1,5m pločio ruožai stogo kraštuose ir kraige priskiriami padidintos aerodinaminės apkrovos zoni. Rekomenduojama fotovoltinės jėgainės elementų neįrenginėti šiose zonose.

6). Po fotovoltinės jėgainės atramomis ant sutaptinto įrengti papildomas tarpines.

Aktas NR. 23-531T	Lapas	Lapų	Laida
	6	7	0

**5.3. Akto priedai:**

- 1). Kvalifikacijos atestatų kopijos 4 lapai
- 2). Konstrukcijų esamos būklės fotofiksacija 6 lapai;
- 3). Duomenys apie fotovoltinės elektrinės elementus 4 lapai;
- 4). UAB MIDA LT (prekės ženklas „Technicol“) tech. vadovo rekomendacijos 1 lapas;

Atestato Nr.	Pareigos
4538	VŠĮ „Kauno regiono statybos konsultavimo ir audito centras“ Direktorius
18442	Statinio dalies ekspertizės vadovas

**VŠĮ „Kauno regiono statybos konsultavimo ir audito centras“**

**Įmonės kodas 135485639**

**PVM kodas LT354856314**

**ekspertizes@gmail.com**

**AB bankas Swedbank**

**A/s Nr. LT607300010002263635**

**tel. 8600 01530**

Aktas NR. 23-531T	Lapas	Lapų	Laida
	7	7	0

**SSVA**STATYBOS SEKTORIAUS  
VYSTYMO AGENTŪRAViešoji įstaiga • kodas 305997589 • Linkmenų g. 28-1, LT-08217 Vilnius  
tel. (8 5) 275 7927 • el. p. agentura@ssva.lt • www.ssva.lt**Išrašas iš statybos veiklos įmonių kvalifikacijos atestatų ir teisės pripažinimo dokumentų registro****RANGOVAS**

Pavadinimas:	VšĮ "Kauno regiono statybos konsultavimo ir audito centras"
Kodas:	135485639
Adresas:	Kaunakiemio g. 5, LT-44351 Kaunas

**TEISĖS DOKUMENTAS**

Numeris:	4538	Ar galioja:	TAIP
Pirmą kartą išduotas:	2000-01-03		
Dokumento tipas:	KA		

**SUTEIKTA TEISĖ**

Nuo 2016-10-28	Suteikiama teisė būti statinio projekto dalies ekspertizės rangovu ir statinio dalies ekspertizės rangovu. Statiniai: gyvenamieji ir negyvenamieji pastatai; hidrotechnikos statiniai; sporto paskirties inžineriniai statiniai; statiniai, įrašyti į Valstybės investicijų programą. Projekto ekspertizės darbų sritys: konstrukcijų, pasirengimo statybai ir statybos darbų organizavimo, statybos skaičiuojamosios kainos nustatymo. Statinio ekspertizės darbų sritys: konstrukcijų.
----------------	---

Duomenys atnaujinti: 2023-04-04. Paieškos data: 2023-04-12.

Išrašas atspausdintas: .....

Išrašą atspausdino: .....

(vardas, pavardė, parašas)



Viešoji įstaiga • kodas 305997589 • Linkmenų g. 28-1, LT-08217 Vilnius  
tel. (8 5) 275 7927 • el. p. agentura@ssva.lt • www.ssva.lt

**Išrašas iš statybos specialistų kvalifikacijos atestatų ir teisės pripažinimo dokumentų registro****SPECIALISTAS**

Vardas, pavardė: **Juozas Adomaitis**

**TEISĖS DOKUMENTAS**

Numeris:	<b>18442</b>	Ar galioja:	<b>TAIP</b>
Pirmą kartą išduotas:	<b>2006-12-20</b>		
Dokumento tipas:	Kvalifikacijos atestatas		

**SUTEIKTA TEISĖ**

Nuo 2012-05-18 iki 2016-11-30	Suteikta teisė eiti ypatingo statinio projekto dalies vadovo ir ypatingo statinio projekto dalies vykdymo priežiūros vadovo pareigas. Statiniai: gyvenamieji ir negyvenamieji pastatai, inžineriniai tinklai, kiti statiniai. Projekto dalis: konstrukcijų, statybos skaičiuojamosios kainos nustatymo.
Nuo 2016-11-30 iki 2018-05-21	Suteikta teisė eiti ypatingo statinio projekto dalies vadovo, ypatingo statinio projekto dalies vykdymo priežiūros vadovo, statinio projekto dalies ekspertizės vadovo ir statinio dalies ekspertizės vadovo pareigas. Statiniai: gyvenamieji ir negyvenamieji pastatai, inžineriniai tinklai, hidrotechnikos statiniai, kiti inžineriniai statiniai. Projekto dalis: konstrukcijų, statybos skaičiuojamosios kainos nustatymo. Statinio dalies ekspertizės darbo sritis: konstrukcijų.
Nuo 2018-05-21	Suteikta teisė eiti ypatingojo statinio projekto dalies vadovo, ypatingojo statinio projekto dalies vykdymo priežiūros vadovo, statinio projekto dalies ekspertizės vadovo ir statinio dalies ekspertizės vadovo pareigas. Statiniai: gyvenamieji ir negyvenamieji pastatai, inžineriniai tinklai, hidrotechnikos statiniai, kiti inžineriniai statiniai, taip pat minėti statiniai, esantys kultūros paveldo objekto teritorijoje, jo apsaugos zonoje, kultūros paveldo vietovėje. Projekto dalys: konstrukcijų, statybos skaičiuojamosios kainos nustatymo. Statinio dalies ekspertizės darbo sritis: konstrukcijų.

**KVALIFIKACIJOS TOBULINIMAS / TPD PATVIRTINIMAS**

2018-03-29	Pateikti kvalifikacijos tobulinimą įrodantys dokumentai pripažinti tinkamais.
2023-04-11	Pateikti kvalifikacijos tobulinimą įrodantys dokumentai pripažinti tinkamais.

Duomenys atnaujinti: 2023-04-11. Paieškos data: 2023-04-12.

Išrašas atspausdintas: .....

Išrašą atspausdino: .....

(vardas, pavardė, parašas)

# BENDROSIOS CIVILINĖS ATSAKOMYBĖS DRAUDIMAS

Liudijimas/polisa Nr.: LT23-BCAD-00002971-3



Draudimo rūšis: Bendrosios civilinės atsakomybės draudimas  
Draudimo grupė: Bendrosios civilinės atsakomybės draudimas

**Draudimo laikotarpis** **Draudimo liudijimo išdavimo data: 2023.01.27**

Nuo: **2023.02.01 00:00** Iki: **2024.01.31 23:59**

## Draudėjas

Įmonė, Įmonės kodas: **VĮ KAUNO REGIONO STATYBOS KONSULTAVIMO IR AUDITO CENTRAS, 135485639**  
PVM kodas, Adresas, Kontaktai: **Kaunakiemio g. 5, Kaunas, Lietuva, ekspertize@gmail.com , +37060001530**

## Draudimo įmoka

Bendra draudimo įmoka: **200.00 (Du šimtai eurų, 00 ct)**

## Mokėjimų grafikas (Įmokas sumokėti iki nurodytos datos)

1. <b>2023.02.01</b> 200.00 EUR
---------------------------------

## Draudimo objektas

Draudėjo civilinė atsakomybė trečiajam asmeniui už žalą, padarytą Draudėjui vykdant tik žemiau nurodytą veiklą Statinio projekto dalinė ekspertizė ir statinio dalinė ekspertizė

## Individualios draudimo sąlygos

Nr. 011.1.15. Civilinės atsakomybės įtraukimas Draudėjui vykdant profesinę veiklą

Nr. 011.1.23. Retroaktyvi data

## Draudimo variantas

Draudimo suma	Draudimo suma visam draudimo sutarties galiojimo laikotarpiui, EUR	Draudimo suma vienam draudžiamajam įvykiui, EUR	Išskaita	Išskaitos tipas
Paslaugų teikėjo (veiklos) civilinė atsakomybė	10 000.00	10 000.00	2 900.00	Besąlyginė išskaita
Sublimitas pagal individualių draudimo sąlygą				
Nr. 011.1.15.	10 000.00	10 000.00	2 900.00	Besąlyginė išskaita
<b>Maksimali galima išmoka pagal šį draudimo liudijimą (polisą)</b>	<b>10 000.00</b>			

## Draudimo sąlygos

Draudėjo vykdoma veikla	Statinio projekto dalinė ekspertizė ir statinio dalinė ekspertizė
Draudimo apsaugos galiojimo teritorija	Veiklos civilinės atsakomybės draudimo atveju draudimo apsauga galioja - Lietuvos Respublika
Retroaktyvus laikotarpis	Nuo 2016.10.24 dienos. Draudėjas patvirtina, kad už laikotarpį nuo 2016.10.24 iki 2023.02.01 jam nėra pareikšti jokie reikalavimai ir/ar pretenzijos dėl turto valdymo/eksploatavimo, vykdomos veiklos ir/ar gaminamo produkto bei Draudėjui nėra žinomos jokios aplinkybės, dėl kurių gali būti pareikšti tokie reikalavimai ir/ar pretenzijos. Paaiškėjus atvejams, neatitinkantiems šiam Draudėjo teiginiui, draudimo apsauga tokiems atvejams negalioja.
Draudimo sutarties įsigaliojimas	Draudimo sutartis įsigalioja nuo to momento, kai draudėjas sumoka visą ar pirmą draudimo įmoką, bet ne anksčiau nei draudimo laikotarpio pradžia. Jeigu Draudėjas sutartyje numatytu terminu nesumoka pirmos ar visos draudimo įmokos, tai draudimo sutartis neįsigalioja ir anuluojama be atskiro draudiko pranešimo praėjus 30 dienų po įmokos sumokėjimo termino.
Draudimo sutarties pagrindas	Draudimo sutartis sudaryta Bendrosios civilinės atsakomybės draudimo taisyklių Nr. 011.1

Draudikas: AAS "BTA Baltic Insurance Company" (LV40103840140, buveinės adresas Sporta iela 11, Rīga, LV-1013, Latvija) , Lietuvoje veikiantį per AAS "BTA Baltic Insurance Company" filialą [i. k. 300665654, PVM mokėtojo kodas LT100005808219, Laisvės pr. 10, LT-04215, Vilnius, Lietuva

Tel. +37052600600, faks. +370 52102666  
El. paštas: bta@bta.lt, www.bta.lt

SWEDBANK, AB, A/s LT257300010000626711  
SEB BANKAS, AB, A/s LT137044060001749259

# BENDROSIOS CIVILINĖS ATSAKOMYBĖS DRAUDIMAS

Liudijimas/polisa Nr.: LT23-BCAD-00002971-3



Pretenzijų / žalų istorija	pagrindu
Įmonės metinė apyvarta	Nėra pretenzijų/žalų per 3 metus
Darbuotojų skaičius	40 000.00 EUR (galimas įmonės metinės apvartos svyravimas +/-30%)
Veiklos vykdymo trukmė, metai	3 (galimas darbuotojų skaičiaus svyravimas +/-30%)
Eksporto dalis	23
	0% galimas eksporto dalies svyravimas +/-10%

## Papildomos sąlygos

1. Jei šio draudimo liudijimo (poliso) galiojimo laikotarpiu Draudėjas turi galiojančią ar sudaro naują Statinio projekto (dalies) ekspertizės rangovo civilinės atsakomybės privalomojo draudimo sutartį, Statinio (dalies) ekspertizės rangovo civilinės atsakomybės privalomojo draudimo sutartį atitinkamai pagal galiojančias Statinio projekto (dalies) ekspertizės rangovo civilinės atsakomybės privalomojo draudimo taisykles, Statinio (dalies) ekspertizės rangovo civilinės atsakomybės privalomojo draudimo taisykles, pirmumo teisę, reguliuojančią žalą ir išmokant draudimo išmoką turi Statinio projekto (dalies) ekspertizės rangovo ir statinio (dalies) ekspertizės rangovo civilinės atsakomybės privalomasis draudimas

## Papildoma informacija

Pagal LR PVM įstatymo 27str. - draudimo paslaugos PVM neapmokestinamos.  
Draudėjui laiku nesumokėjus draudimo įmokos (-ų), AAS "BTA Baltic Insurance Company", atstovaujama filialo Lietuvoje turi teisę pateikti Draudėjo duomenis IAB „Creditoinfo Lietuva“ tvarkančiai jungtines skolininkų duomenų rinkmenas mokumo vertinimo bei įsiskolinimo valdymo tikslu, taip pat teikiančiai tokius duomenis teisėtą interesą turintiems tretiesiems asmenims (pvz. bankai, telekomunikacijų ar lizingo bendrovės ir t.t.), kad jie galėtų įvertinti duomenų subjekto mokumą ir valdyti įsiskolinimą.  
BTA neturi teisės teikti draudimo paslaugų bei neprivalo mokėti draudimo išmokos ar suteikti kitokio pobūdžio naudos pagal draudimo sutartį, jei tokiu draudimo paslaugų ar naudos suteikimu, taip pat draudimo išmokos išmokėjimu: a. BTA pažeistų Jungtinių Tautų Organizacijos rezoliucijomis arba prekybos ar ekonominėmis sankcijomis, Europos Sąjungos, Lietuvos Respublikos, Jungtines Karalystės ar Jungtinių Amerikos Valstijų norminiais aktais taikomas sankcijas, draudimus ar apribojimus; b. Perdraudimo bendrovė, kuriai draudimo sutartis buvo pateikta dėl perdraudimo, pažeistų taikomas sankcijas, draudimus ar apribojimus, kurie yra įtvirtinti valstybės, kurioje registruota perdraudimo bendrovė, teisės aktais.  
Draudiko darbuotojas gauna kintamąjį atlyginimo dalį, susijusią su draudimo sutarties sudarymu.  
Draudiko darbuotojas ir/ar draudiko agentas rekomendacijos neteikia.

## Asmens duomenų apsauga

Šios sutarties sudarymo ir vykdymo tikslu Draudikas kaip asmens duomenų valdytojas tvarko šios sutarties sąlygose nurodytus bei kitus su sutarties vykdymu Draudėjo (Apraustoto) asmens duomenis (asmens duomenys tvarkomi 10 metų). Duomenis pateikti būtina tam, kad sudaryti ir vykdyti šią sutartį. Nepateikus asmens duomenų, sutartis gali būti nesudaryta.  
Draudėjo (Apraustoto) asmens duomenys gali būti teikiami duomenų tvarkytojams (subrangovams), kurie atlieka tam tikrus darbus ar teikia paslaugas ir tvarko Draudėjo duomenis Draudiko, kaip duomenų valdytojo, vardu (žalų administravimo partneriai, informacinių technologijų bendrovės, perdraudimo bendrovės, tiek kiek to reikia sutarties administravimui ir vykdymui) . Taip pat pagal užklausa teikiami valstybės institucijoms, bankams ir finansinės nuomos bendrovėms, skolų administravimo bendrovėms bei draudimo tarpininkams, bet tik tiek, kiek tai atitinka BTA teisėtą interesą.  
Draudėjas (Apraustasis) turi teisę prašyti susipažinti su tvarkomais asmens duomenimis, ištaisyti neteisingus, neišsamius, netikslus savo asmens duomenis, reikalauti apriboti duomenų tvarkymo veiksmus (išskyrus saugojimą) ar sunaikinti duomenis (kai tvarkomi pertekliniai asmens duomenys, tvarkomi asmens duomenys surinkti neteisėtai ar yra kiti teisės aktuose nurodyti pagrindai), teisę nesutikti su duomenų tvarkymu, teisę į duomenų perkėlimumą. Įgyvendinant teisę į duomenų perkėlimumą, tvarkomi asmens duomenys gali būti el. būdu perduoti Draudėjui (Apraustajam) tiesiogiai arba perduoti Draudėjo (Apraustoto) nurodytam duomenų valdytojui.  
Draudėjas informuojamas, kad draudimo bendrovė teisėto intereso pagrindu dėl paslaugų teikimo gali susisiekti su Draudėju el. paštu bei informuoja apie tai Apraustąjį.  
Draudėjas (Apraustasis) turi teisę bet kuriuo metu atsakyti tokių el. pašto pranešimų, gauto pranešimo apačioje paspausdamas nuorodą „atsisakyti“ arba kreipdamasis į draudimo bendrovę nurodytais kontaktais.  
Turėdamas nusiskundimų dėl asmens duomenų tvarkymo, Draudėjas (Apraustasis) gali kreiptis į Valstybinę duomenų apsaugos inspekciją. Valdytoju paskirto Duomenų apsaugos pareigūno kontaktiniai duomenys: duomenupsauga@bta.lt. Detalesnė informacija asmens duomenų klausimais nurodyta BTA privatumo politikoje www.bta.lt.

## Klientų skundų nagrinėjimo tvarka

Asmuo, manantis, kad draudikas, agentas ar papildomos veiklos tarpininkas draudimo teisinioje santykiuose pažeidė jo teises ar teisėtus interesus, turi raštu kreiptis į draudiką su skundu, nurodydamas ginčo aplinkybes ir savo reikalavimus. Vartotojas privalo kreiptis į draudiką ne vėliau kaip per tris mėnesius nuo tos dienos, kai sužinojo arba turėjo sužinoti apie savo teisių pažeidimą (detalesnė informacija www.bta.lt/aktuali-informacija-apie-draudimą). Draudikas privalo pateikti klientui atsakymą ne vėliau kaip per 15 darbo dienų nuo skundo gavimo dienos.  
Vartotojas, gavęs jo netenkinantį draudiko atsakymą, turi teisę kreiptis į Lietuvos banką (Žirmūnų g. 151, LT-09128 Vilnius; www.lb.lt) raštu arba elektroniniu būdu per vėnerius metus po kreipimosi į draudiką. Lietuvos bankas ne teismo tvarka nagrinėja ginčus su vartotojais ir skundus dėl draudiko veiklos.

## Sutarties nutraukimas

Draudėjas turi teisę nutraukti draudimo sutartį, apie tai raštu įspėjęs draudimo bendrovę ne mažiau kaip prieš 15 dienų iki numatomo draudimo sutarties nutraukimo dienos.

Draudikas: AAS "BTA Baltic Insurance Company" (LV40103840140, buveinės adresas Sporta iela 11, Rīga, LV-1013, Latvija) , Lietuvoje veikiantį per AAS "BTA Baltic Insurance Company" filialą [i. k. 300665654, PVM mokėtojo kodas LT100005808219, Laisvės pr. 10, LT-04215, Vilnius, Lietuva

Tel. +37052600600, faks. +370 52102666  
El. paštas: bta@bta.lt, www.bta.lt

SWEDBANK, AB, A/s LT257300010000626711  
SEB BANKAS, AB, A/s LT137044060001749259

# BENDROSIOS CIVILINĖS ATSAKOMYBĖS DRAUDIMAS

Liudijimas/polisas Nr.: LT23-BCAD-00002971-3



<b>Žalos registravimas</b> Atsitikus draudžiamajam įvykiui prašome registruoti žalą internetu <a href="https://zalos.bta.lt/kita/">https://zalos.bta.lt/kita/</a> arba susisiekti su mumis telefonu (8-5) 2600 600	<b>Draudimo taisyklės</b> Su draudimo taisyklėmis galite susipažinti internetiniame puslapyje: (link to insurance terms) <a href="https://www.bta.lt/media/Taisykles-verslui/BCAD/BCAD/bta-bca-taisykles-lt-2020-11-10.pdf">https://www.bta.lt/media/Taisykles-verslui/BCAD/BCAD/bta-bca-taisykles-lt-2020-11-10.pdf</a>

## DRAUDĖJAS ARBA JO ATSTOVAS

VĮ KAUNO REGIONO STATYBOS KONSULTAVIMO IR AUDITO CENTRAS

A.V. \_\_\_\_\_  
(parašas)

## DRAUDIKO ATSTOVAS

AAS „BTA BALTIC INSURANCE COMPANY“ FILIALAS LIETUVOJE  
Filialo direktorius PODVORSKI TADEUS

### JUS APTARNAVO:

VILIJĄ KAZLAUSKIENĖ  
+37069875691, vilija.kazlauskiene@bta.lt



Akto priedas Nr. 1



## MOKĖJIMO NURODYMAS Nr. 160

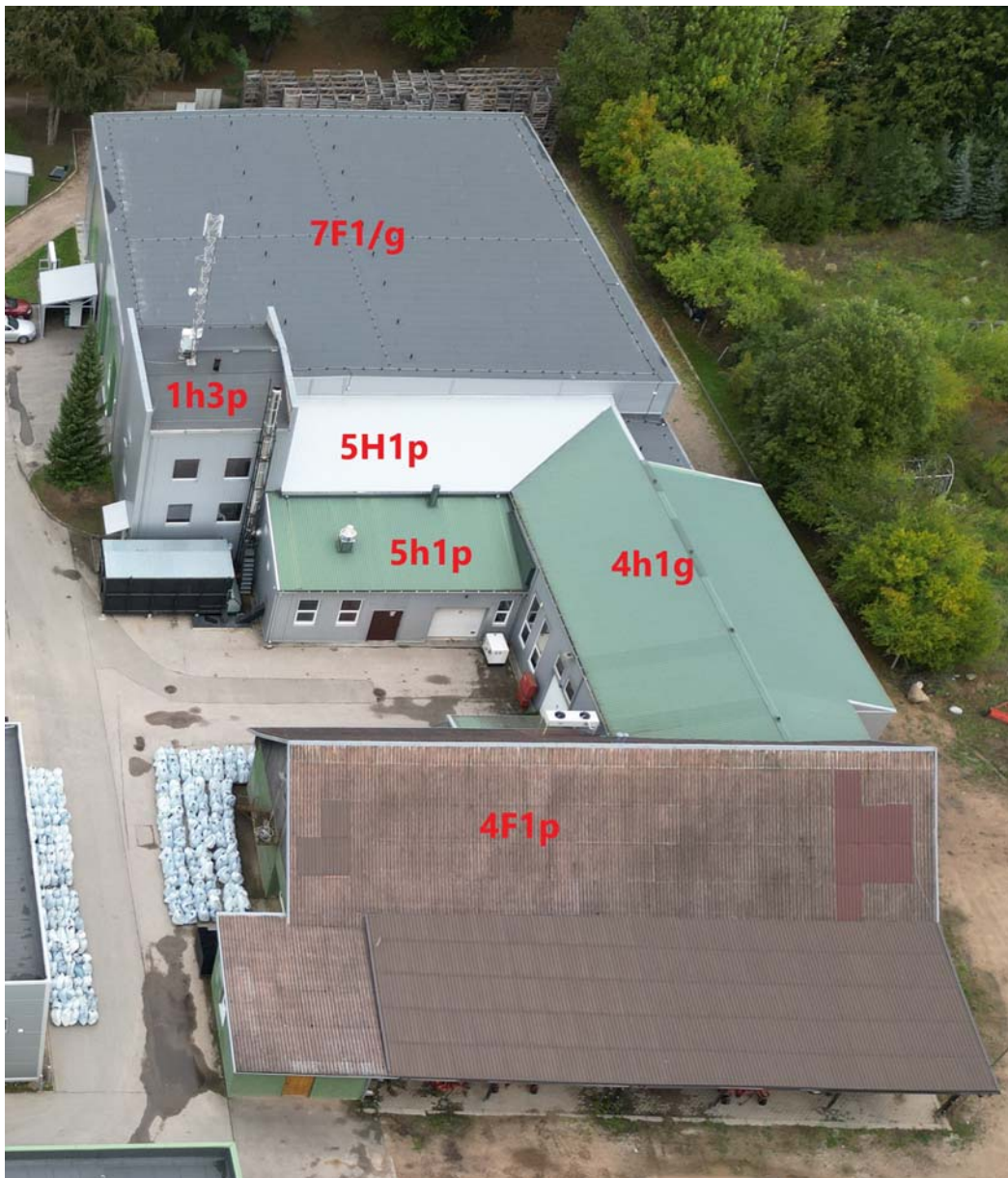
PAYMENT ORDER NO.

MOKĖJIMO DATA /  
PAYMENT DATE 2023-01-27

MOKĖJIMO RŪŠIS /  
TYPE OF PAYMENT  PAPRASTAS /  
ORDINARY  SKUBUS /  
URGENT  MOMENTINIS /  
INSTANT

MOKĖTOJO VARDAS, PAVARDĖ / PAVADINIMAS / PAYER'S NAME, SURNAME / COMPANY NAME VIEŠOJI ĮSTAIGA KAUNO REG. STATYBOS KONSULT. IR AUD.CENTRAS		MOKĖTOJO ADRESAS / PAYER'S ADDRESS	
MOKĖTOJO SĄSKAITOS NR. / PAYER'S ACCOUNT NO. LT607300010002263635	MOKĖTOJO KODAS / PAYER'S ID 135485639 (monės kodas)	MOKĖJIMO PASKIRTIS / DETAILS OF PAYMENT LT23P-BCAD-00010623-3	
GAVĖJO VARDAS, PAVARDĖ / PAVADINIMAS / BENEFICIARY'S NAME, SURNAME / COMPANY NAME AAS BTA BALTIC INSURANCE COMPANY FILIALAS LIETUVOJE		MOKOS KODAS (NUORODA GAVĖJUI) / REFERENCE NO.	
GAVĖJO SĄSKAITOS (IBAN) NR. / BENEFICIARY'S ACCOUNT (IBAN) NO. LT257300010000626711	GAVĖJO KREDITO ĮSTAIGA / BENEFICIARY'S BANK Swedbank AB	UNIKALUS MOKĖJIMO KODAS / END TO END ID	
SUMA SKAITMENIMIS / AMOUNT IN FIGURES 200.00	VALIUTOS KODAS / CURRENCY CODE EUR	MOKESČIAI / CHARGES 0.23	
SUMA ŽODŽIAIS / AMOUNT IN WORDS Du šimtai eurų 00 ct.			
MOKĖTOJO VARDAS, PAVARDĖ, PARAŠAS (-AI) / PAYER'S NAME, SURNAME, SIGNATURE (S)		KREDITO ĮSTAIGOS DARBUOTOJO PARAŠAS / CREDIT INSTITUTION REPRESENTATIVE'S SIGNATURE	

2023012701636141



01 pav. Nagrinėjamų statinių stogo fotofiksacija (vaizdas iš pietų)



02 pav. Nagrinėjamų statinių stogo fotofiksacija

Akto NR. 23-531T  
Priedas Nr.2

Lapas	Lapų	Laida
1	6	0



03 pav. Nagrinėjamo statinio 7F1/g stogo fotografacija (vaizdas iš vakarų)



04 pav. Nagrinėjamo statinio 7F1/g stogo fotografacija (vaizdas iš rytų)

Akto NR. 23-531T  
Priedas Nr.2

Lapas	Lapų	Laida
2	6	0



05 pav. Nagrinėjamo statinio 5H1p, priestato 4h1g stogo fotofiksacija (vaizdas iš rytų)



06 pav. Nagrinėjamo statinio 5H1p, priestato 4h1g stogo fotofiksacija (vaizdas iš šiaurės rytų)

Akto NR. 23-531T  
Priedas Nr.2

Lapas	Lapų	Laida
3	6	0



07 pav. Nagrinėjamo statinio 7F1/g stogo konstrukcijų fotografacija



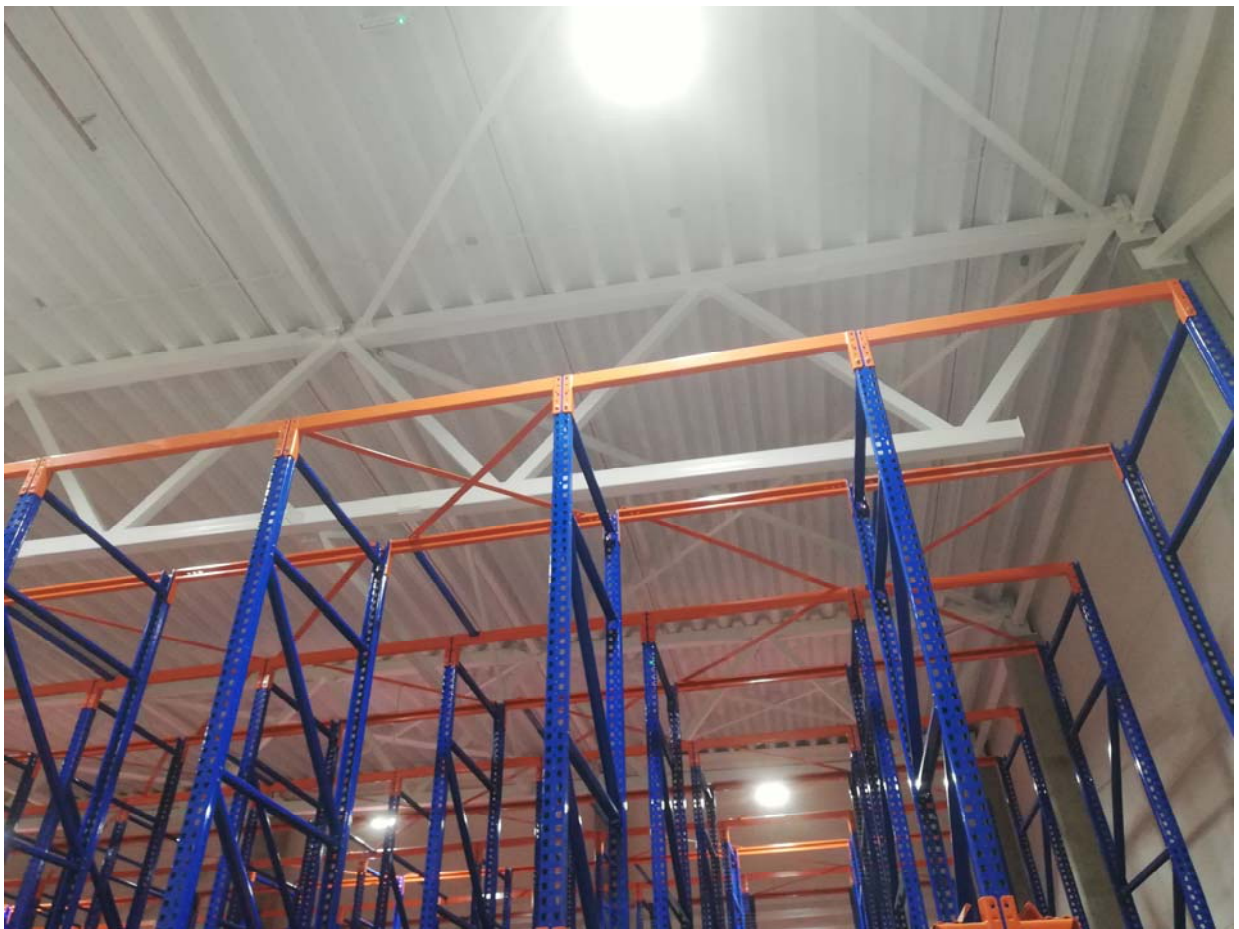
08 pav. Nagrinėjamo statinio 7F1/g stogo konstrukcijų fotografacija

Akto NR. 23-531T  
Priedas Nr.2

Lapas	Lapų	Laida
4	6	0



09 pav. Nagrinėjamo statinio 7F1/g stogo konstrukcijų fotografacija



10 pav. Nagrinėjamo statinio 7F1/g stogo konstrukcijų fotografacija

Akto NR. 23-531T  
Priedas Nr.2

Lapas	Lapų	Laida
5	6	0



11 pav. Nagrinėjamo statinio 5H1p, priestato 4h1g stogo konstrukcijų fotografacija



12 pav. Nagrinėjamo statinio 5H1p, priestato 4h1g stogo konstrukcijų fotografacija

Akto NR. 23-531T  
Priedas Nr.2

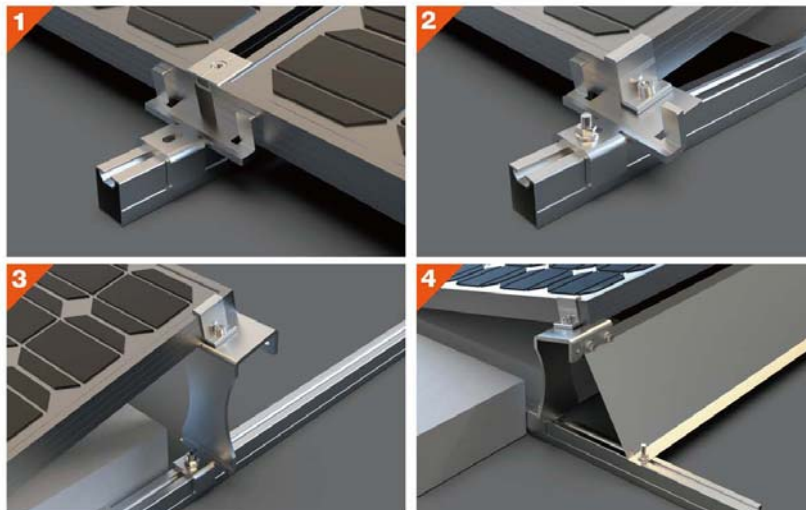
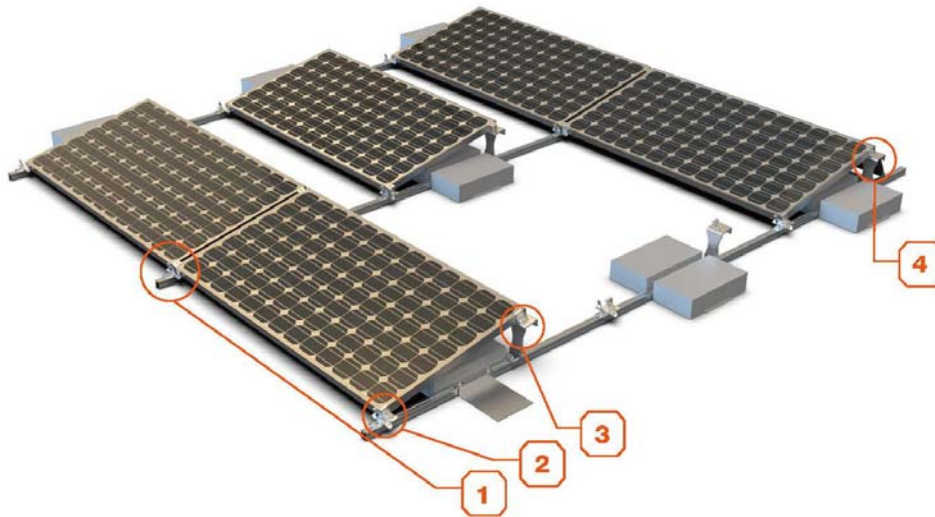
Lapas	Lapų	Laida
6	6	0

**Informacija apie fotovoltinės jėgainės elementus**

Fotovoltinės jėgainės elementų inkaravimui ant statinio „Pastatas – Kankorėžių sandėlis 7F1/g (Unik. Nr. 5297-3046-0065)“ sutapdinto stogo galimi šie variantai:

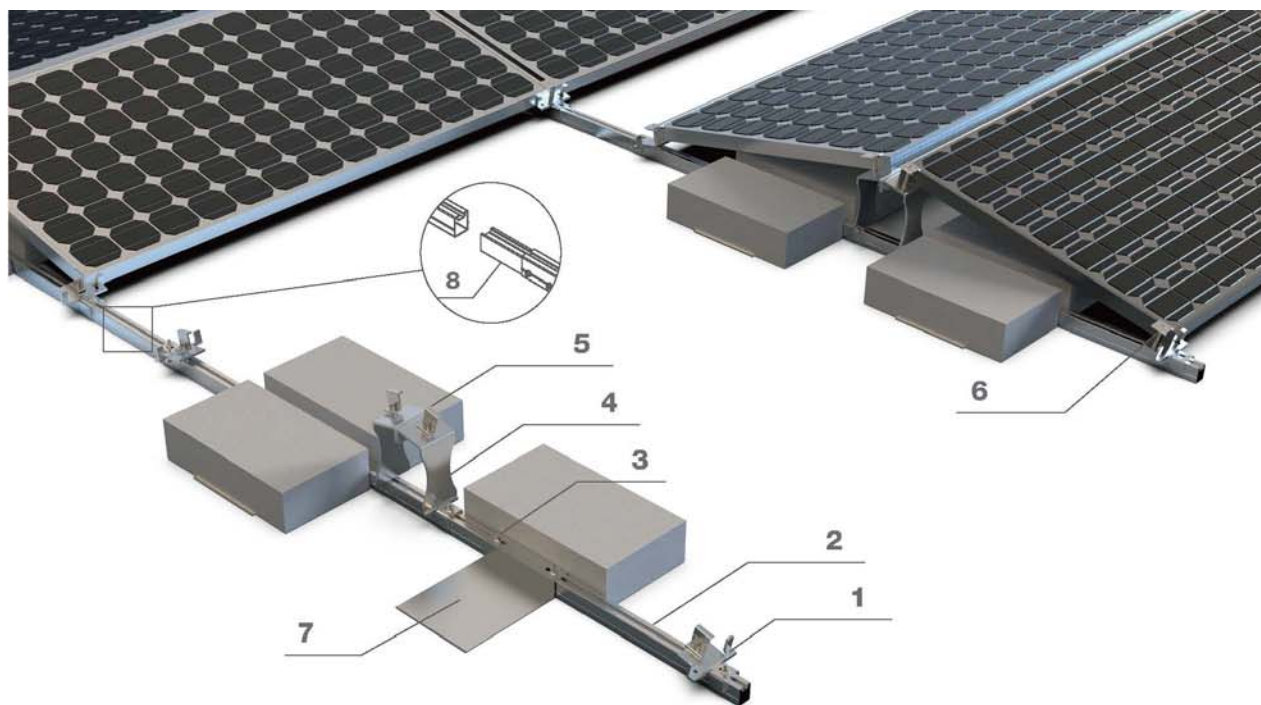
Variantas Nr.1. Fotovoltinės jėgainės elementų montavimo principas ant sutapdinto stogo , kai naudojama sistema su balastu. Tipas „S pietūs“.

New & Improved: The Professionals' Choice With Superior Aesthetics



Aktas NR. 23-531T Priedas Nr. 3	Lapas	Lapų	Laida
	1	4	0

Variantas Nr.2. Fotovoltinės jėgainės elementų montavimo principas ant sutapdinto stogo , kai naudojama sistema su balastu. Tipas „E-W. Rytai – vakarai“.



## Components



1.Front leg



2.Bottom rail



3.T bolt



4.Back leg



5.End clamp



6.Mid clamp



7.Ballast tray



8.Bottom rail splice

✉ [Info@enerack.com](mailto:Info@enerack.com)

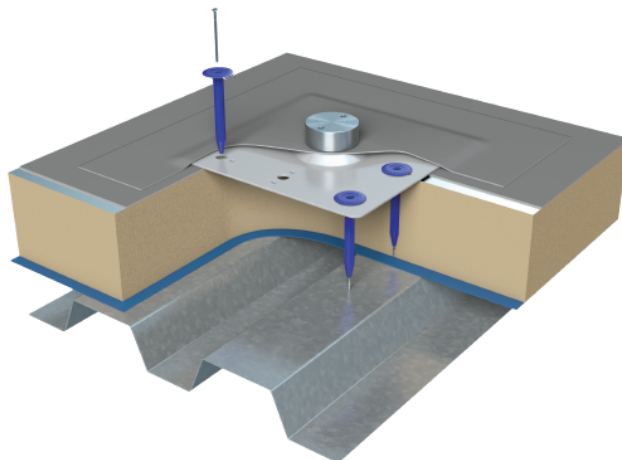
Aktas NR. 23-531T  
Priedas Nr. 3

Lapas	Lapų	Laida
2	4	0

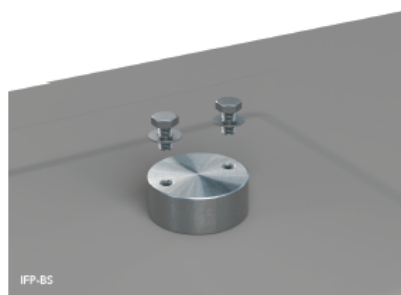
Variantas Nr.3. Viena iš galimų sistemų, kai nenaudojamas balastas.

**ROOFTRAK™ Integrated Fixing Point System IFP-300**

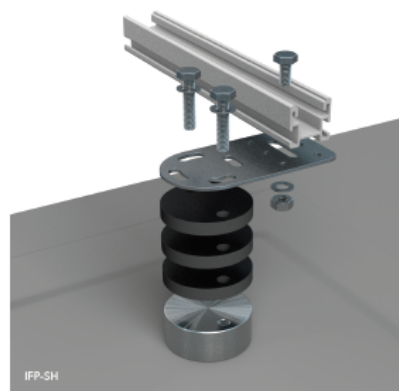
IFP-300  
for warm roof constructions



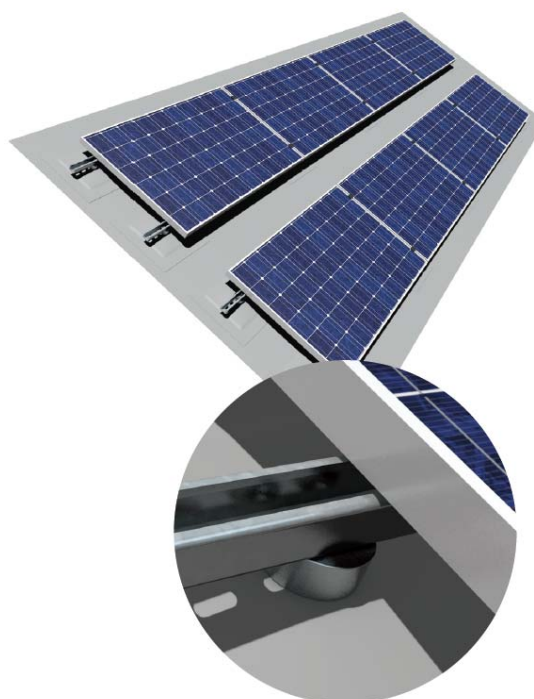
IFP-BS M10 Bolt Set  
IFP-SH 10mm Shim



IFP-BS



IFP-SH



Aktas NR. 23-531T  
Priedas Nr. 3

Lapas	Lapų	Laida
3	4	0

Fotovoltinės jėgainės elementų inkaravimui ant statinio „Pastatas – Kankorėžių aižykla **5H1p** (Unik. Nr. 5297-3046-0054) su priestatu **4h1g**“ šlaitinio stogo galimi šie variantai:

Fotovoltinės jėgainės elementų montavimo principas ant šlaitinio stogo, kuris dengtas profiliuota skarda arba daugiasluoksniais paneliais.



15.

**SUTAPDINTŲ STOGŲ EKSPLOATAVIMO IR REMONTO ORGANIZAVIMO PRINCIPAI**

Stogo eksploatavimas – tai kompleksas prevencinių ir kitokių priemonių, kuriomis siekiama, kad stogas (kaip statinio dalis) per ekonomiškai ar kitaip pagrįstą naudojimo laikotarpį atitiktų numatytą jo paskirtį ir reikalavimus.

Eksploatuojant stogą, būtina ne rečiau kaip 2 kartus per metus (pvz., rudenį bei pavasarį) atlikti stogo dangos būklės profilaktinį patikrinimą, pašalinant pavienius, nors ir nežymius, defektus. Patikrinimai ir atlikti darbai pažymimi namo priežiūros žurnale.

Dėl defektų atsiradus stogo pratekėjimams, būtina atlikti stogo dangos tyrimą – ekspertizę, nustatant priežastis, dėl kurių stogas prateka bei nustatant pratekėjimo (svarbiausia- įtekėjimo) vietas.

**Eksploatacijos taisyklės**

Stogo dangą būtina saugoti nuo mechaninių pažeidimų. Nereikalingi daiktai ir šiukšlės turi būti nukeliamos nuo stogo profilaktinės apžiūros metu.

Neleistinas šiukšlių ir augalinio sluoksnio kaupimasis ant stogo, dėl kurio gali prasidėti dangos paviršiaus samanojimas.

Stogo apžiūros metu naudojantis kopėčiomis, po jų atrama reikia pasidėti medinę plokštę, kad būtų išvengta stogo dangos pažeidimų.

Ant stogo turi būti įrengiami vaikščiojimo takai tose vietose, kur dažniau nei du kartus per mėnesį vaikšto įrengimus aptarnaujantis personalas.

Kai aplinkos temperatūra žemesnė nei -5°C, draudžiama vaikščioti ant stogo, kuris įrengtas su mechaniniu ritininės dangos tvirtinimu plastikiniais kaiščiais.

Įlajos, sąlajos, latakai tikrinami pavasarį, kai tirpsta sniegas, ne rečiau kaip du kartus per mėnesį.

Planinė stogo dangos priežiūra prailgina eksploatacinį stogo laikotarpį. Svarbu ne tik aptikti smulkius dangos defektus, bet laiku juos pašalinti. Planinis stogo dangos patikrinimas vykdomas mažiausiai keturis kartus per metus.

**Pagrindinės stogo vietos į kurias reikėtų atkreipti dėmesį:**

1. Išėjimai ant stogo.
2. Stogo dangos prijungimai prie vertikalių paviršių.
3. Antenų ir turėklų tvirtinimai.
4. Ventiliacijos ir kondicionavimo įrenginių tvirtinimai.
5. Lietaus vandens nutekėjimo sistema.
6. Parapetų apskardinimas.
7. Stogo konstrukcijos deformacinės siūlės.

**Pavasarinis stogo tikrinimas**

1. Apžiūros metu nustatyti ar stogo dangoje neatsirado pūslių, jei taip, tai nustatyti jų skaičių.
2. Apžiūrėti viršutinio aukšto patalpų lubas dėl galimo pratekėjimo.
3. Patikrinti ar nėra stogo dangos plotų be pabarsto.
4. Patikrinti stogo dangos prijungimus prie vertikalių paviršių ir įlajų.
5. Patikrinti skardos tvirtinimą ant parapetų.
6. Patikrinti hermetizavimo vietas.

**Vasaros planinis tikrinimas**

1. Nustatyti galimas viršutinio dangos sluoksnio įtrūkimų vietas.
2. Nustatyti hidroizoliacinės dangos paviršiuje galimai susidariusias raukšles prie vertikalių paviršių.
3. Įvertinti kitus dangos paviršiaus pasikeitimus.

**Rudens planinis tikrinimas**

1. Vidinės ir išorinės vandens nubėgimo sistemos patikra. Šiukšlių surinkimas.
2. Stogo plane pažymimos vietos, kuriose galimai susidaro balos.
3. Kai ant stogo įrengta išorinė vandens nutekėjimo sistema, tikrinamas parapetų, karnizų ir fasadinių sienų įmirkimas.
4. Balkonų konstrukcijų, stogo turėklų patikrinimas.
5. Visi nustatyti trūkumai turi būti nedelsiant ištaisyti ir hidroizoliacinė danga tinkamai paruošta žiemos sezonui.

**Žiemos planinis tikrinimas**

1. Stogo plane pažymimos vietos, kuriose galimai susidaro sniego pusnys. Pamatuoti jų gylį.
2. Fiksuojamos galimos ledo ir varveklų susidarymo zonos.
3. Liukų, išėjimo durų ant stogo sandarumo patikra.
4. Ventiliacinių šachtų apledėjimo įvertinimas.
5. Tikrinama vidinė ir išorinė vandens nubėgimo sistemos būklė.
6. Viršutinio aukšto patalpų lubų apžiūra. Trūkumus fiksuoti plane.

Aktas NR. 23-531T Priedas Nr. 4	Lapas	Lapų	Laida
	1	1	0